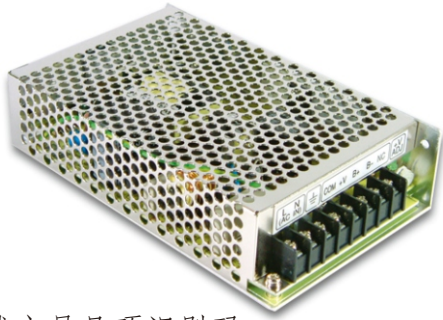




55W单组输出带5V,4A AC-DC转换功能电源 ADS-55系列



- 特性:
 - 国际通用全范围交流输入
 - 保护种类: 短路/过负载/过电压
 - 自然风冷
 - 100%满载老化测试
 - 开关工作频率: 45KHZ
 - 2年保固

■ 全球交易品项识别码

MW搜寻: <http://www.meanwell.com.cn/serviceGTIN.aspx>

电气规格

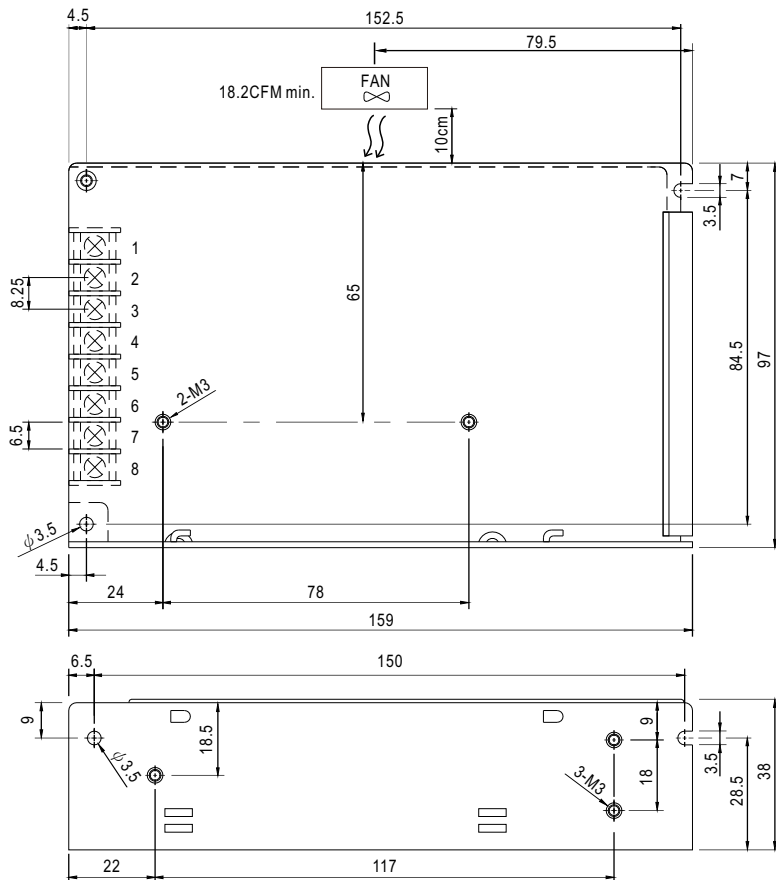


型号		ADS-5512		ADS-5524	
输出	输出通道	CH1	CH2	CH1	CH2
	直流电压	12V	5V	24V	5V
	额定电流	3A	3A	2A	2A
	电流范围	0 ~ 4A	0 ~ 4A	0 ~ 2.5A	0 ~ 4A
	额定功率	51W		58W	
	纹波与噪声 (最大) 备注2	100mVp-p	100mVp-p	100mVp-p	100mVp-p
	电压调整范围	CH1:10.8 ~ 13.2V		CH1:21.6 ~ 26.4V	
	电压精度 备注3	±1.0%	±3.0%	±1.0%	±3.0%
	线性调整率	±0.5%	±0.5%	±1.0%	±0.5%
	负载调整率	±0.5%	±0.5%	±1.0%	±0.5%
	启动、上升时间	1400ms, 50ms/230VAC		3300ms, 50ms/115VAC(满载时)	
保持时间 (Typ.)	80ms/230VAC		16ms/115VAC(满载时)		
输入	电压范围	88 ~ 264VAC或124 ~ 370VDC			
	频率范围	47 ~ 63Hz			
	效率 (Typ.)	76%		79%	
	交流电流 (Typ.)	1.6A/115VAC		1A/230VAC	
	浪涌电流 (Typ.)	冷启动: 20A/115VAC		40A/230VAC	
	漏电流	<1mA / 240VAC			
保护	过负载	额定输出功率的105%~150% 保护模式:打嗝模式, 负载异常条件移除后可自动恢复			
	过电压	CH1:13.8 ~ 16.2V		CH1:27.6 ~ 32.4V 保护模式:打嗝模式, 电压异常条件移除后可自动恢复	
环境	工作温度	-10~+60°C (请参考"减额曲线")			
	工作湿度	20 ~ 90% RH, 无冷凝			
	储存温度、湿度	-20 ~ +85°C, 10 ~ 95% RH			
	温度系数	±0.03%/°C (0 ~ 50°C)(CH1)			
	耐振动	10 ~ 500Hz, 2G 10分钟/周期, X、Y、Z轴各60分钟			
安规和电磁兼容 (备注4)	安全规范	UL62368-1, TUV BS EN/EN62368-1, EAC TP TC 004 认证通过			
	耐压	I/P-O/P:3KVAC I/P-FG:2KVAC O/P-FG:0.5KVAC			
	绝缘阻抗	I/P-O/P, I/P-FG, O/P-FG:100M Ohms/500VDC / 25°C / 70% RH			
	电磁兼容发射	符合BS EN/EN55032 (CISPR32) Class B, BS EN/EN61000-3-2,-3, EAC TP TC 020			
	电磁兼容抗扰度	符合BS EN/EN61000-4-2,3,4,5,6,8,11, BS EN/EN55035, 轻工业标准, EAC TP TC 020			
其它	MTBF	2486.3K hrs min. Telcordia SR-332 (Bellcore); 416.3K hrs min. MIL-HDBK-217F (25°C)			
	尺寸	159*97*38mm (L*W*H)			
	包装	0.57Kg; 24pcs/13.7Kg/0.83CUFT			
备注	1. 如未特别说明, 所有规格参数均在输入为230VAC、额定负载、25°C环境温度下进行量测。 2. 纹波和噪声测量方法: 使用一条12"双绞线, 同时终端要并联0.1μF和47μF的电容, 在20MHz带宽下进行量测。 3. 精度: 包含设定误差、线性调整率和负载调整率。 4. 电源应视为系统内元件的一部分, 所有的EMC测试都将测试样品安装在一个厚度1mm, 长360mm*宽360mm的金属铁板上测试。电源需结合终端设备进行电磁兼容相关确认。有关EMC测试操作指导, 请参阅“组件电源供应器的EMI测试”。(在明纬网站 https://www.meanwell.com/Upload/PDF/EMI_statement_cn.pdf) 5. 当海拔高度超过2000米(6500英尺)时, 无风扇机型环境温度依每3.5°C/1000m比例下降, 有风扇机型环境温度依每5°C/1000m比例下降。 ※ 产品免责声明: 详情请参阅 http://www.meanwell.cc/serviceDisclaimer.aspx				

■ 机构尺寸

(单位: mm, 公差±1mm)

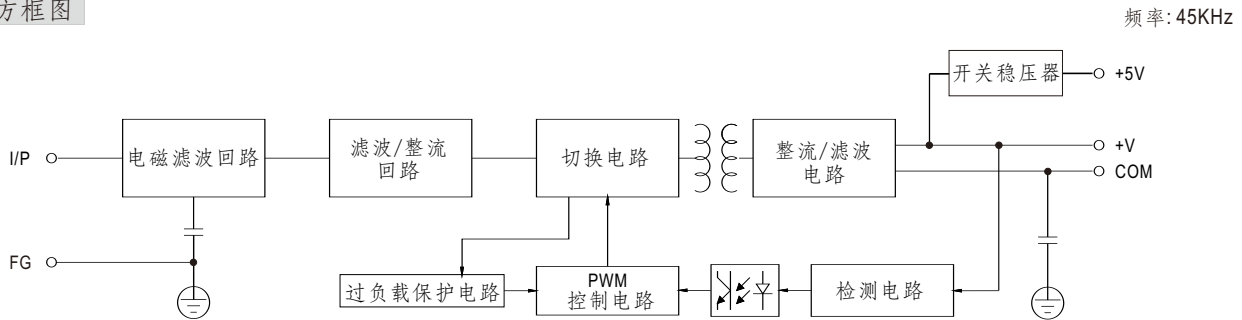
机壳型号:901



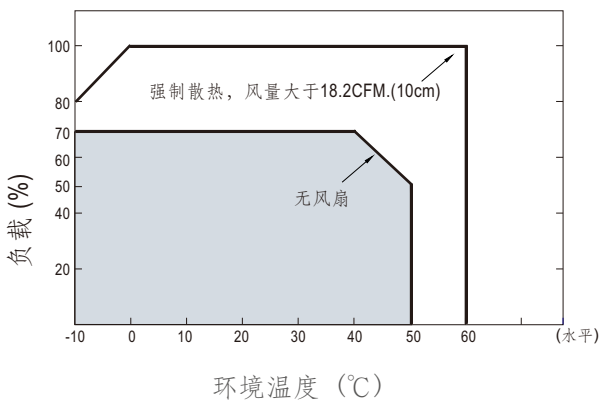
端子台脚位定义

引脚编号	引脚功能	引脚编号	引脚功能
1	AC/L	5	DC OUTPUT +V
2	AC/N	6	NC
3	FG	8	DC/DC OUTPUT +5V
4,7	DC OUTPUT COM		

■ 方框图



■ 减额曲线



■ 静态特性曲线(5512)

