



600W单组输出高峰值电源供应器

LRS-600N2系列

使用手册



EN61558-1
EN61558-2-16



IS 13252(Part 1)



R-41179035
www.bis.gov.in
(except for 48V)



R33100
RoHS



Note 7



TPTC004



IEC62368-1
IEC61558-1
IEC61558-2-16



UL62368-1



Note6



特性:

- 交流输入范围通过开关切换
- 可承受300VAC浪涌输入5秒
- 高达200%峰值功率能力
- 具有短路/过负载/过电压/过温度保护功能
- 内有直流风扇强制风冷
- 具有风扇开/关控制
- 符合IEC/BS EN/EN61558-1和62368-1
- 可承受5G振动测试
- 过电压类别 III (OVC III)
- 工作温度可高达65°C
- 可在海拔2000米条件下操作
- 3年保固

应用:

- 工业自动化机械
- 工业控制系统
- 机械和电气设备
- 电子仪器,设备和装置
- 适用于感性和容性负载

全球交易品项识别码

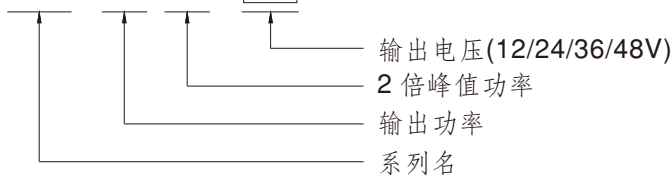
MW搜寻: <http://www.meanwell.com.cn/serviceGTIN.aspx>

描述:

LRS-600N2系列是一款600W单组输出机壳型电源供应器,具有41mm低高度设计,采用115VAC或230VAC输入(通过开关选择),整系列提供12V,24V,36V和48V.除了效率高达92%,内装长寿命风扇使LRS-600N2能满负载工作于-20°C到+65°C的温度范围内。LRS-600N2有完整的保护功能和抗5G振动能力;它符合完整的国际安全法规,LRS-600N2为各种工业应用提供了一个高性价比的解决方案。此外,LRS-600N2可以为启动期间需要更高功率的马达应用和机电负载提供200%瞬间峰值功率。

型号编码

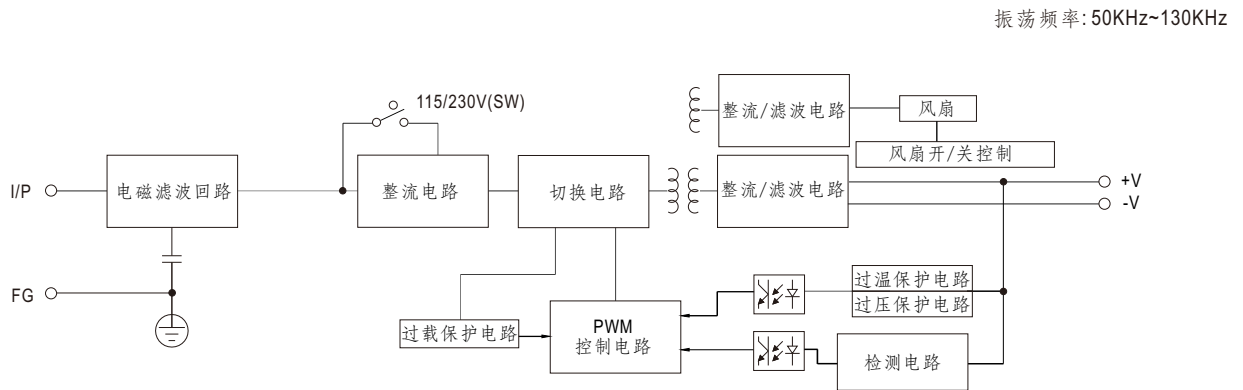
LRS - 600 N2 - 24



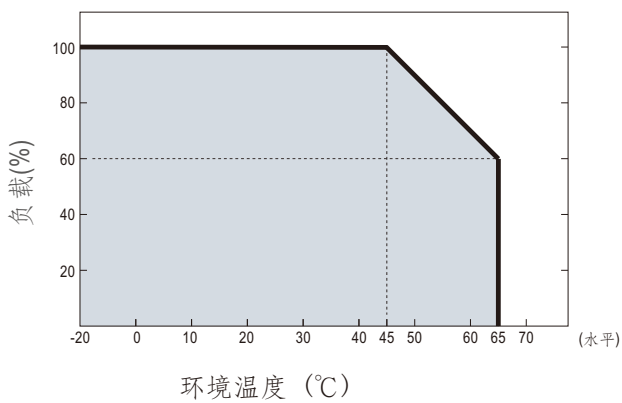
电气规格

型号	LRS-600N2-12	LRS-600N2-24	LRS-600N2-36	LRS-600N2-48	
输出	直流电压	12V	24V	36V	48V
	额定电流	50A	25A	16.6A	12.5A
	电流范围	0 ~ 50A	0 ~ 25A	0 ~ 16.6A	0 ~ 12.5A
	额定功率	600W	600W	597.6W	600W
	纹波与噪声(最大)备注2	200mVp-p	240mVp-p	360mVp-p	360mVp-p
	电压调整范围 备注3	11.4 ~ 13.2V	22.8 ~ 26.4V	34.2 ~ 39.6V	45.6 ~ 52.8V
	电压精度	±1.5%	±1.0%	±1.0%	±1.0%
	线性调整率	±0.5%	±0.5%	±0.5%	±0.5%
	负载调整率	±1.0%	±0.5%	±0.5%	±0.5%
	启动、上升时间 备注4	1300ms, 50ms/230VAC 1300ms, 50ms/115VAC(满载时)			
保持时间(Typ.)	20ms/230VAC 16ms/115VAC(满载时)				
输入	电压范围	90 ~ 132VAC / 180 ~ 264VAC(通过开关选择)			255 ~ 370VDC (开关切换到230VAC)
	频率范围	47 ~ 63Hz			
	效率(Typ.)	90%	91%	92%	92%
	交流电流(Typ.)	12A/115VAC	7.5A/230VAC		
	浪涌电流(Typ.)	35A/115VAC	60A/230VAC		
	漏电流	<2mA / 240VAC			
保护 备注5	过负载	额定输出功率 > 105%，持续5秒以上，关断输出电压，重启恢复 额定输出功率 > 200%的恒定电流限制超过5秒，关断输出电压，重启恢复			
	过电压	13.8 ~ 16.2V	27.6 ~ 32.4V	41.4 ~ 48.6V	55.2 ~ 64.8V
	过温度	关断输出电压，重启恢复			
	过电压	保护类型：关断输出电压，重启恢复			
功能	风扇开/关控制 (Typ.)	RTH3 ≥ 50°C 风扇开启, ≤ 40°C 风扇关断			
环境	工作温度	-20 ~ +65°C (请参考"减额曲线")			
	工作湿度	20 ~ 90% RH 无冷凝			
	储存温度、湿度	-40 ~ +85°C, 10 ~ 95% RH			
	温度系数	±0.03%/°C (0 ~ 50°C)			
	耐振动	10 ~ 500Hz, 5G 10分钟/周期, X、Y、Z各60分钟			
	过电压等级	III : According to EN61558, EN50178, EN60664-1, EN62477-1; 海拔高度2000米			
安规	安全规范	符合BS IEC/UL 62368-1, EAC TP TC 004, BIS IS13252(Part1):2010/IEC60950-1:2005 (仅48V), BSMI CNS15598-1, GB 4943.1, BS EN/EN61558-1, BS EN/EN61558-2-16, 设计参照 AS/NZS61558.1/2.16, AS/NZS62368.1			
	耐压	I/P-O/P: 3.75KVAC I/P-FG: 2KVAC O/P-FG: 0.5KVAC			
	绝缘阻抗	I/P-O/P, I/P-FG, O/P-FG: 100M Ohms/500VDC / 25°C / 70% RH			
	电磁兼容发射	符合 EAC TP TC 020, BSMI CNS15936			
	电磁兼容抗扰度	符合 EAC TP TC 020			
其它	MTBF	1336.2K hrs min. Telcordia SR-332(Bellcore); 230.8 K hrs min. MIL-HDBK-217F (25°C)			
	尺寸	225*124*41mm (L*W*H)			
	包装	0.95Kg/12pcs/12.4Kg/0.77CUFT			
备注	<p>1. 如未特别说明, 所有规格参数均在输入为230VAC、额定负载、25°C环境温度下进行量测。</p> <p>2. 纹波和噪声测量方法: 使用一条12"双绞线, 同时终端要并联0.1uf和47uf的电容, 在20MHZ带宽下进行量测。</p> <p>3. 电压调整仅限在输入100~120VAC或200~240VAC范围内操作, 若在这范围外进行电压调整可能会导致输出异常。</p> <p>4. 启动时间是在冷启动状态下测得, 快速频繁开关机可能会使启动时间增长。</p> <p>5. 一旦触发保护, 需要断开输入电压, 冷机等待约4分钟才能重新开机。</p> <p>6. 此电源不符合EN61000-3-2规定的谐波电流要求。</p> <p>请不要在以下条件下使用此电源:</p> <ul style="list-style-type: none"> a) 终端设备在欧盟内使用, b) 终端设备连接到220Vac或更高额定标称电压的公共主电源, c) 电源为: <ul style="list-style-type: none"> - 安装在平均或连续输入功率大于75W的终端设备中, - 属于照明系统的一部分 <p>例外:</p> <p>以下终端设备中使用的电源不需要满足EN61000-3-2</p> <ul style="list-style-type: none"> a) 总额定输入功率大于1000W的专业设备; b) 额定功率小于或等于200W的对称受控加热元件 <p>7. RCM采自愿性标示, 符合AS/NZS4471.1中所规范的IEC或AS/NZS标准。</p> <p>※ 产品免责声明: 详情请参阅 https://www.meanwell.com/serviceDisclaimer.aspx</p>				

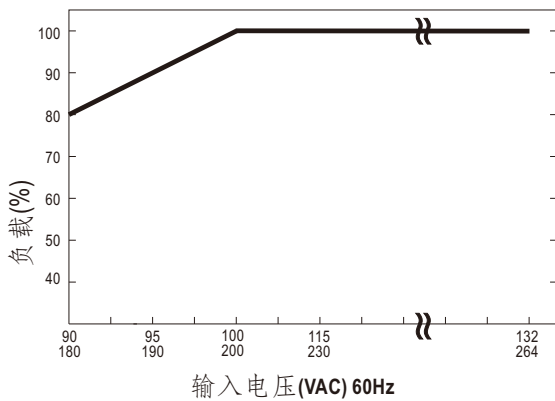
■ 方框图



■ 减额曲线



■ 静态特性曲线



■ 功能手册

1. 功率峰值

$$P_{av} = \frac{P_{pk} \times t + P_{npk} \times (T-t)}{T} \leq P_{rated}$$

$$Duty = \frac{t}{T} \times 100\% \leq 35\%$$

$$t \leq 5 \text{ sec}$$

P_{av} : 平均输出功率 (W)

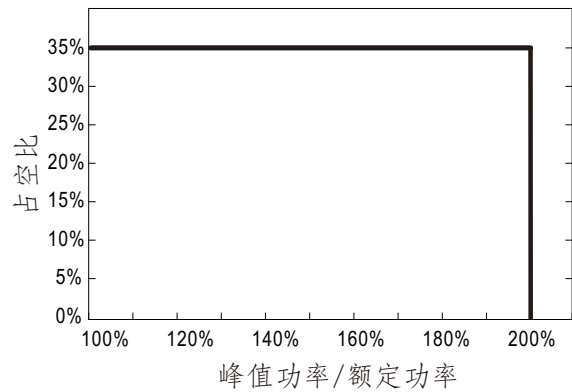
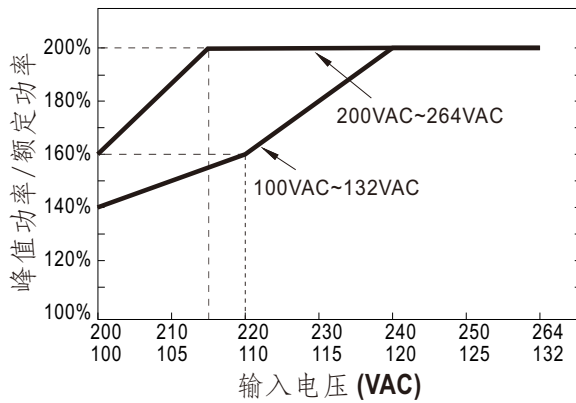
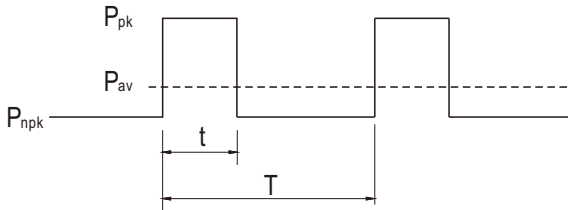
P_{pk} : 峰值输出功率 (W)

P_{npk} : 非峰值输出功率 (W)

P_{rated} : 额定输出功率 (W)

t : 峰值功率宽度 (sec)

T : 时间 (sec)



For example (24V model)

$V_{in}=220VAC, Duty_max=10\%$

$P_{av}=P_{rated}=600W$

$P_{pk}=1000W$

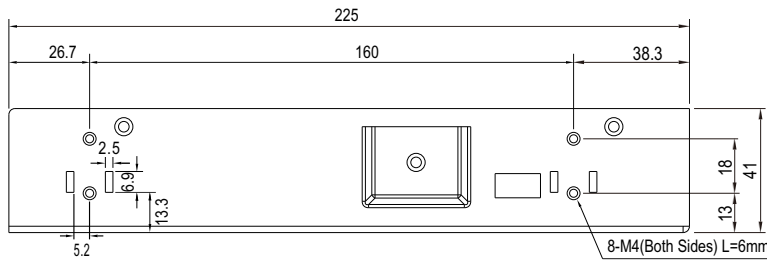
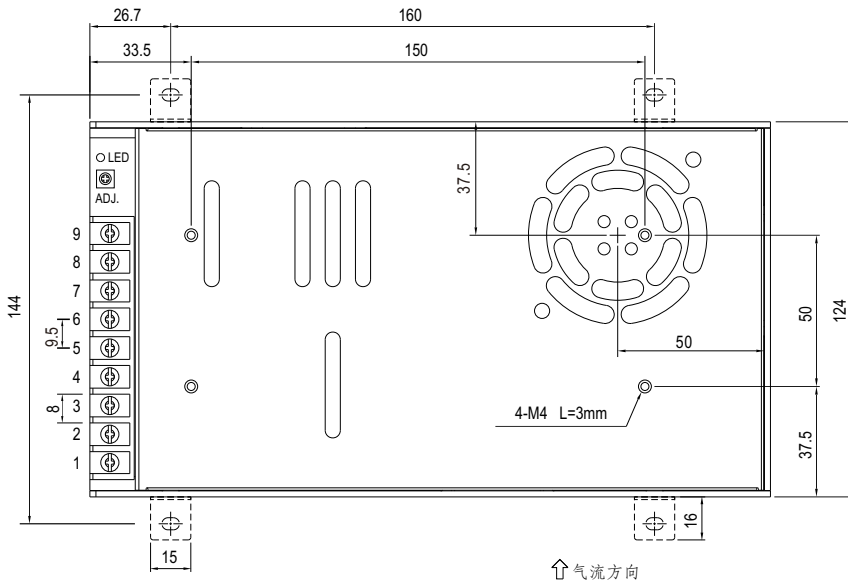
$t \leq 5sec$

$T \geq \frac{5sec}{10\%} = 50sec$

$P_{npk} \leq \frac{TP_{av} - tP_{pk}}{T-t} = 555.5W$

■ 机构尺寸

机壳型号：292 单位:mm 公差:±1



端子脚位定义

引脚编号	引脚功能	引脚编号	引脚功能
1	AC/L	4~6	DC OUTPUT -V
2	AC/N	7~9	DC OUTPUT +V
3	FG \perp		

■ 安装手册

请查阅：<http://www.meanwell.com/manual.html>