



10W DC-DC单组输出调整器

NSD10-S系列



■ 特性:

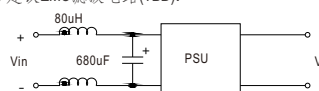
- 4:1宽范围直流输入
- 保护种类: 短路/过负载/过电压
- 1000VDC输入/输出隔离
- 内建EMI滤波电路
- 自然风冷
- 遥控开/关
- 100%满载老化测试
- 低成本
- 高信赖性
- 2年保固

■ 全球交易品项识别码

MW搜寻: <http://www.meanwell.com.cn/serviceGTIN.aspx>

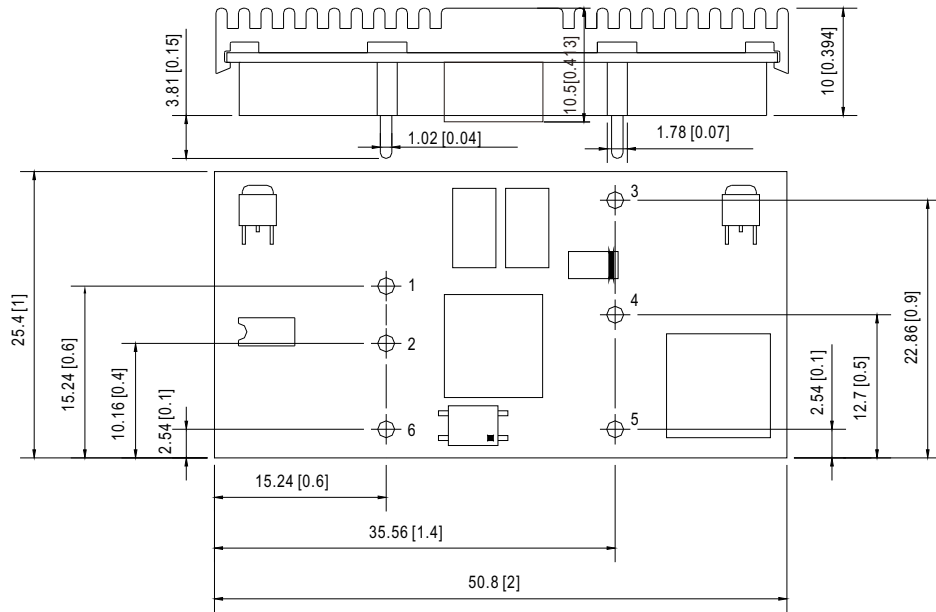


电气规格

型号	NSD10-12S3	NSD10-12S5	NSD10-12S9	NSD10-12S12	NSD10-12S15	NSD10-48S3	NSD10-48S5	NSD10-48S9	NSD10-48S12	NSD10-48S15	
输出	直流电压	3.3V	5V	9V	12V	15V	3.3V	5V	9V	12V	15V
	额定电流	2.5A	2A	1.1A	0.83A	0.67A	2.5A	2A	1.1A	0.83A	0.67A
	电流范围	0.12~2.5A	0.1~2A	0.05~1.1A	0.04~0.83A	0.03~0.67A	0.12~2.5A	0.1~2A	0.05~1.1A	0.04~0.83A	0.03~0.67A
	额定功率	8.25W	10W	9.9W	9.96W	10.05W	8.25W	10W	9.9W	9.96W	10.05W
	电容性负载(最大)	3300uF									
	纹波与噪声(最大)备注2	75mVp-p									
	电压精度 备注3	最大±2.0%									
	线性调整率	±1.0%									
	负载调整率	±2.0%	±1.0%	±1.0%	±1.0%	±1.0%	±2.0%	±1.0%	±1.0%	±1.0%	±1.0%
启动时间	100ms/额定直流输入(满载时)										
输入	额定直流输入	12VDC					48VDC				
	电压范围	9.8~36VDC					22~72VDC				
	效率(Typ.)	72%	75%	78%	79%	80%	74%	77%	78%	79%	80%
	直流电流	1.4A/12VDC					0.4A/48VDC				
	切断无效电流	20mA/12VDC									
保护	过负载	大于额定输出功率的105% 保护模式:过功率限制, 负载异常条件移除后可自动恢复									
	过电压(夹钳)	3.8~4.95V	5.75~7.5V	10.4~13.5V	13.8~18V	17.3~22.5V	3.8~4.95V	5.75~7.5V	10.4~13.5V	13.8~18V	17.3~22.5V
	短路 备注4	异常条件移除后可自动恢复									
功能	开/关控制	逻辑"1" 开路: 开 逻辑"0" 接地: 关									
环境	工作温度	-25~+70°C									
	工作湿度	0%~95% RH max.									
	储存温度、湿度	-40~+85°C, 0~95% RH									
	温度系数	±0.03%/°C (0~60°C)									
安规和电磁兼容(备注5)	安全规范	UL62368-1, EAC TP TC 004认证通过, 参照BS EN/EN62368-1设计									
	耐压	I/P-O/P: 1KVDC									
	绝缘阻抗	I/P-O/P: 100M Ohms / 500VDC / 25°C / 70% RH									
	电磁兼容发射	符合BS EN/EN55032 (CISPR32) Class B, EAC TP TC 020									
其它	电磁兼容抗扰度	符合BS EN/EN61000-4-2, 3, 4, 6, 8; BS EN/EN55035, 轻工业标准, EAC TP TC 020									
	MTBF	12058.3K hrs min. Telcordia SR-332 (Bellcore);					2138.0K hrs min. MIL-HDBK-217F (25°C)				
	尺寸	50.8*25.4*10mm (2"*1"*0.394") (L*W*H)									
备注	包装	0.02Kg; 300pcs/7Kg/0.94CUFT									
	1. 如未特别说明, 所有规格参数均在输入为12,48VDC、额定负载、25°C环境温度下进行量测。 2. 纹波和噪声测量方法: 使用一条12"双绞线, 同时终端要并联0.1 μF和47 μF的电容, 在20MHZ带宽下进行量测。 3. 精度: 包含设定误差、线性调整率和负载调整率。 4. 短路不超过60秒。 5. 电源应视为系统内元件的一部分, 所有的EMC测试都将测试样品安装在一个厚度1mm, 长230mm*宽230mm的金属铁板上测试。电源需结合终端设备进行电磁兼容相关确认。有关EMC测试操作指导, 请参阅“组件电源供应器的EMI测试”。(在明纬网站 https://www.meanwell.com/Upload/PDF/EMI_statement_cn.pdf) 6. 输入测试时, 要用一个220uF/100V, ESR<1Ω的电解电容。 7. 建议EMC滤波电路(TBD):  8. 当海拔高度超过2000米(6500英尺)时, 无风扇机型环境温度依每3.5°C/1000m比例下降, 有风扇机型环境温度依每5°C/1000m比例下降。 ※ 产品免责声明: 详情请参阅 http://www.meanwell.cc/serviceDisclaimer.aspx										

■ 机构尺寸

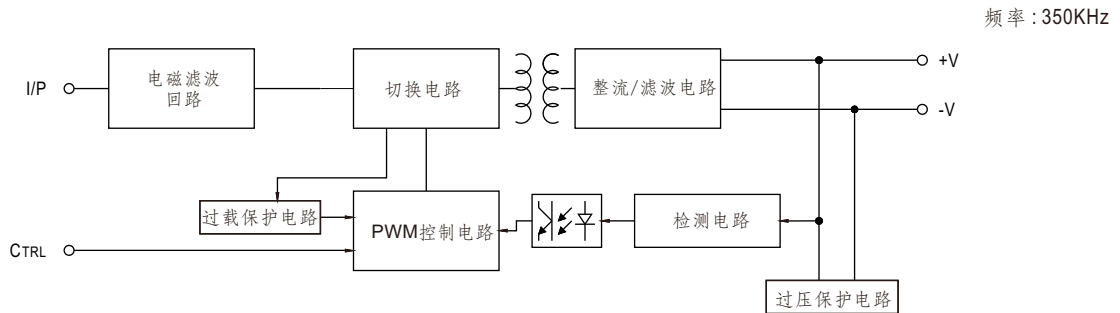
(单位: mm (inch), 公差±1mm)



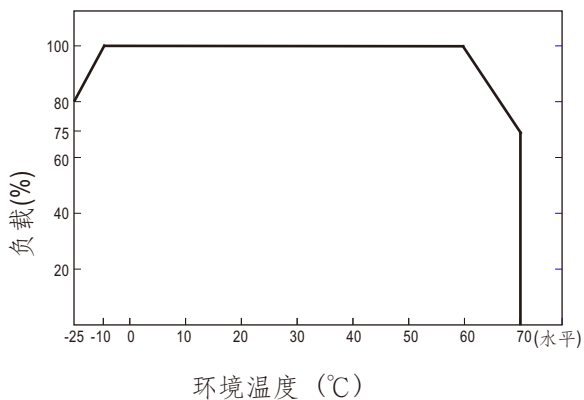
端子脚位定义

引脚编号	引脚功能	引脚编号	引脚功能
1	+INPUT	4	N/C
2	-INPUT(GND)	5	-OUT
3	+OUT	6	CONTROL

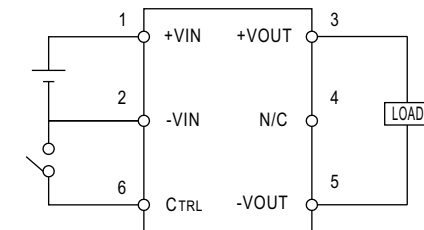
■ 方框图



■ 减额曲线



■ 开/关控制



- 控制输入.....PIN6
- 控制地.....PIN2
- 逻辑兼容性.....CMOS或集电极开路的TTL
- 电压控制
- 开.....最小+5.5VDC或断路
- 关.....最大+2.5VDC或对PIN2短路