

### ■ 特性:

- 国际通用全范围交流输入
- 漏电流<0.5mA
- 保护种类: 短路/过负载/过电压
- 自然风冷
- 100%满载老化测试
- 开关工作频率: 65KHZ
- 2年保固

使用手册



### ■ 全球交易品项识别码

MW搜寻: <http://www.meanwell.com.cn/serviceGTIN.aspx>

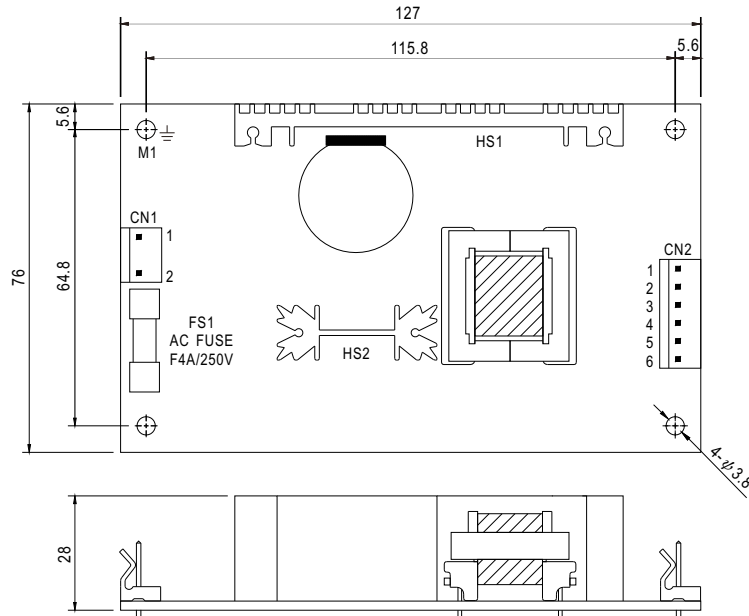
### 电气规格



型号		PT-45A			PT-45B			PT-45C		
输出	输出通道	CH1	CH2	CH3	CH1	CH2	CH3	CH1	CH2	CH3
	直流电压	5V	12V	-5V	5V	12V	-12V	5V	15V	-15V
	额定电流	3A	2A	0.3A	3A	2A	0.3A	3A	1.6A	0.3A
	电流范围	0.4 ~ 5A	0.2 ~ 2.5A	0 ~ 0.5A	0.4 ~ 5A	0.2 ~ 2.5A	0 ~ 0.5A	0.4 ~ 5A	0.2 ~ 2.3A	0 ~ 0.5A
	额定功率	40.5W			42.6W			43.5W		
	输出功率 (最大)	自然风冷时为额定功率; 风扇风量大于18CFM强制风冷时为52W								
	纹波与噪声 (最大)备注2	50mVp-p	120mVp-p	50mVp-p	50mVp-p	120mVp-p	100mVp-p	50mVp-p	120mVp-p	100mVp-p
	电压调整范围	CH1:4.75 ~ 5.5V								
	电压精度 备注3	±4.0%	±7.0%	±5.0%	±4.0%	±7.0%	±5.0%	±4.0%	±7.0%	±5.0%
	线性调整率	±1.0%	±2.0%	±1.0%	±1.0%	±2.0%	±1.0%	±1.0%	±2.0%	±1.0%
	负载调整率	±3.0%	±4.0%	±1.0%	±3.0%	±4.0%	±1.0%	±3.0%	±4.0%	±1.0%
	启动、上升时间	800ms, 20ms(满载时)								
保持时间(Typ.)	60ms(满载时)									
输入	电压范围	90 ~ 264VAC或127 ~ 370VDC								
	频率范围	47 ~ 440Hz								
	效率(Typ.)	75%			75%			75%		
	交流电流(Typ.)	1A/115VAC		0.7A/230VAC						
	浪涌电流(Typ.)	冷启动: 15A/115VAC		30A/230VAC						
	漏电流	<0.75mA								
保护	过负载	53~75W 保护模式:打嗝模式, 负载异常条件移除后可自动恢复								
	过电压	CH1:5.75 ~ 6.75VDC 保护模式:打嗝模式, 电压异常条件移除后可自动恢复								
环境	工作温度	-10~+60°C (请参考"减额曲线")								
	工作湿度	20 ~ 90% RH,无冷凝								
	储存温度、湿度	-20 ~ +85°C, 10 ~ 95% RH								
	温度系数	±0.04%/°C (0~50°C)(+5V)								
	耐振动	10 ~ 500Hz, 2G 10分钟/周期, X、Y、Z轴各60分钟								
安规和电磁兼容 (备注4)	安全规范	UL62368-1, TUV BS EN/EN62368-1, EAC TP TC 004认证通过								
	耐压	I/P-O/P:3KVAC I/P-FG:2.0KVAC O/P-FG:0.5KVAC 1min.								
	绝缘阻抗	I/P-O/P, I/P-FG, O/P-FG:100M Ohms / 500VDC / 25°C / 70% RH								
	电磁兼容发射	符合BS EN/EN55032 (CISPR32) Class B, BS EN/EN61000-3-2,-3, EAC TP TC 020								
其它	电磁兼容抗扰度	符合BS EN/EN61000-4-2,3,4,5,6,8,11, BS EN/EN55035,轻工业标准, EAC TP TC 020								
	MTBF	3291.3K hrs min. Telcordia SR-332 (Bellcore); 456.9K hrs min.			MIL-HDBK-217F (25°C)					
	尺寸	127*76*28mm (L*W*H)								
备注	包装	0.21Kg; 72pcs/17Kg/1.28CUFT								
		1. 如未特别说明, 所有规格参数均在输入为230VAC、额定负载、25°C环境温度下进行量测。 2. 纹波和噪声测量方法: 使用一条12"双绞线, 同时终端要并联0.1μF和47μF的电容, 在20MHZ带宽下进行量测。 3. 精度: 包含设定误差、线性调整率和负载调整率。 4. 电源应视为系统内元件的一部分, 所有的EMC测试都将测试样品安装在一个厚度1mm, 长360mm*宽360mm的金属铁板上测试。电源需结合终端设备进行电磁兼容相关确认。有关EMC测试操作指导, 请参阅“组件电源供应器的EMI测试”。(在明纬网站 <a href="https://www.meanwell.com/Upload/PDF/EMI_statement_cn.pdf">https://www.meanwell.com/Upload/PDF/EMI_statement_cn.pdf</a> ) 5. 安装孔M1和M2接地, 以应对EMI。 6. 散热片HS1,HS2不能短路。 7. 当海拔高度超过2000米(6500英尺)时, 无风扇机型环境温度依每3.5°C/1000m比例下降, 有风扇机型环境温度依每5°C/1000m比例下降。 ※ 产品免责声明: 详情请参阅 <a href="http://www.meanwell.cc/serviceDisclaimer.aspx">http://www.meanwell.cc/serviceDisclaimer.aspx</a>								

## ■ 机构尺寸

(单位: mm, 公差±1mm)



AC交流输入连接器(CN1): Molex 5277-02 或等同型号

引脚编号	引脚功能	对应连接器	端子
1	AC/N	Molex 5195 或同等品	Molex 5194 或同等品
2	AC/L		

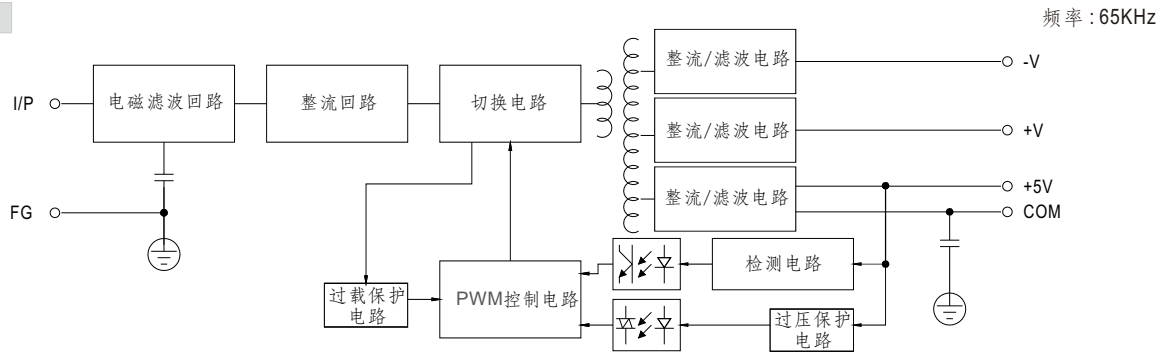
⏏: 接地要求

- ⚠ 1.HS1,HS2不能短路
- 2.M1是安全地

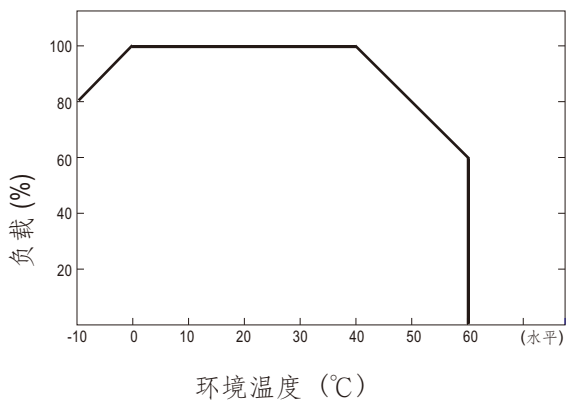
DC直流输出连接器(CN2): Molex 5273-06或等同型号

引脚编号	引脚功能	对应连接器	端子
1	+V	Molex 5195 或同等品	Molex 5194 或同等品
2,3	+5V		
4,5	COM		
6	-V		

## ■ 原理图



## ■ 减额曲线



## ■ 静态特性曲线(B)

