



40W 2"x1"封装可信赖DC-DC转换器 RSDW40 & RDDW40系列



■ 特性

- 符合EN50155铁路标准
- DIP 2"x1"封装,窄面低高度外壳(10.5mm)
- 4:1宽输入范围
- 工作温度范围-40 ~ +90°C
- 无需最小负载
- 封闭型
- 保护: 短路(连续)/过负载/过电压 /过温度/输入欠压
- 1.6KVDC,3KVDC输入/输出隔离
- 遥控开/关
- 3年保固

■ 应用

- 巴士、有轨电车、地铁或铁路系统
- 电信/数据通信系统
- 无线网络
- 工业控制设备
- 仪器
- 分析仪
- 高振动、多尘、异常低温或高温的恶劣环境

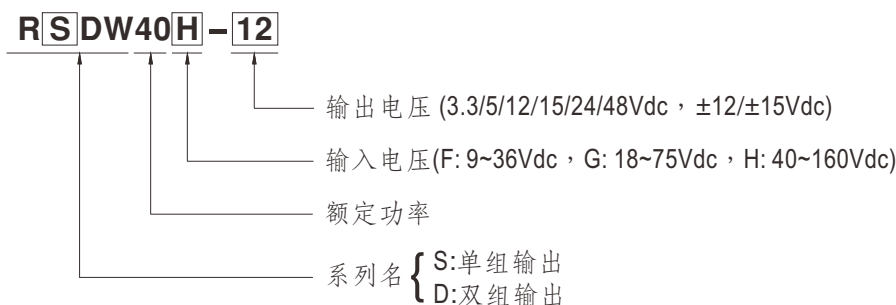
■ 全球交易品项识别码

MW搜寻: <http://www.meanwell.com.cn/serviceGTIN.aspx>

■ 描述

RSDW40和RDDW40系列是采用2"x1"封装的40W模块型DC-DC可靠的铁路用转换器。主要特点具备国际标准引脚、效率高达92%、宽温度工作范围-40~+90°C、1.6KVDC(F/G型)/3KVDC(H型) I/P-O/P隔离电压、符合EN50155铁路标准,连续短路保护等功能。该模块规划有不同的输入电压9~36V, 18~75V和40~160V 4:1宽输入范围和多种输出电压,3.3V/5V/12V/15V/24V/48V单组输出及±12V/±15V双组输出。适用于铁路,有轨电车,公共汽车,也可以应用在高振动、多尘、异常低温或高温的恶劣环境下。

■ 型号编码





40W 2"x1"封装可信赖DC-DC转换器 RSDW40 & RDDW40系列

选型表

机型型号	输入		输出		效率 (TYP.)	电容负载 (最大)	
	输入电压 (范围)	输入电流		输出 电压			输出 电流
		空载	满载				
RSDW40F-03	Normal 24V (9 ~ 36V)	15mA	1.6A	3.3V	10A	89%	26600μF
RSDW40F-05		15mA	1.9A	5V	8A	89%	20000μF
RSDW40F-12		15mA	1.9A	12V	3.333A	92%	3900μF
RSDW40F-15		15mA	1.9A	15V	2.666A	92%	2600μF
RDDW40F-12		15mA	1.95A	±12V	0 ~ ±1.666A	89%	*2600μF
RDDW40F-15		15mA	1.95A	±15V	0 ~ ±1.333A	90%	*1600μF
RSDW40G-03	Normal 48V (18 ~ 75V)	15mA	0.85A	3.3V	10A	88%	26600μF
RSDW40G-05		15mA	1A	5V	8A	90%	20000μF
RSDW40G-12		15mA	1A	12V	3.333A	92%	3900μF
RSDW40G-15		15mA	1A	15V	2.666A	92%	2600μF
RDDW40G-12		15mA	1A	±12V	0 ~ ±1.666A	90%	*2600μF
RDDW40G-15		15mA	1A	±15V	0 ~ ±1.333A	90%	*1600μF
RSDW40H-05	Normal 110V (40 ~ 160V)	10mA	0.5A	5V	8A	88.5%	20000μF
RSDW40H-12		10mA	0.5A	12V	3.333A	89%	3900μF
RSDW40H-24		10mA	0.5A	24V	1.667A	89%	1300μF
RSDW40H-48		10mA	0.5A	48V	0.833A	89%	220μF

* 每路输出



40W 2"x1"封装可信赖DC-DC转换器 RSDW40 & RDDW40系列

电气规格				
输入	电压范围	F: 9~36Vdc, G: 18~75Vdc, H: 40~160Vdc		
	浪涌电压 (最长100ms)	24Vin机型: 50Vdc, 48Vin机型: 100Vdc, 110Vin机型: 200Vdc		
	滤波	Pi type		
	保护	保险丝推荐, 24Vin机型: 8A慢熔型, 48Vin机型: 4A慢熔型, 110Vin机型: 2A慢熔型		
输出	电压精度	±1%		
	额定功率	40W		
	纹波与噪声 备注2	单组输出: 3.3Vo~15Vo: 100mVp-p, 24Vo~48Vo: 150mVp-p 双组输出: 125mVp-p		
	线性调整率 备注3	单组输出: ±0.2%, 双组输出: ±0.5%		
	负载调整率 备注4	单组输出机型: ±0.5%, 双组输出机型: ±1%		
	交越调整率	24Vin/48Vin机型: ±5% @ 25%~100% 负载		
	开关工作频率 (Typ.)	250KHz		
	外部输出电压调整 (Typ.)	±10% (仅单组输出机型)		
保护	短路	保护模式: 连续, 自动恢复		
	过负载	125 ~ 210% 额定输出功率		
	过电压	保护模式: 故障条件移除后可自动恢复 保护模式: 二极管钳位		
	过温度	外壳最高+110°C		
	欠压锁定	24Vin: 8Vdc, 48Vin: 16Vdc, 110Vin: 34Vdc		
功能	遥控	开启: R.C~Vin>3~12Vdc或开路 关断: R.C~Vin<1.2Vdc或短路		
环境	冷却方式	自然风冷		
	工作温度	-40 ~ +90°C (请参考负载减额曲线)		
	机壳温度	最高+110°C		
	工作湿度	20 ~ 90% RH, 无冷凝		
	储存温度、湿度	-55 ~ +125°C, 10 ~ 95% 无冷凝		
	温度系数	0.05% / °C (0 ~ 55°C)		
	焊接温度	距离机壳1.5mm持续1~3秒/最大260°C		
	耐振动	10 ~ 500Hz, 2G 10分钟/周期, X、Y、Z轴各60分钟		
安规和电磁兼容 (备注5)	安全规范	通过EAC TP TC 020/2011(EAC TP TC 004 for 48Vin/110Vin type only) 认证		
	耐压	24Vin/48Vin: I/P-O/P 1.6KVDC, 110Vin: I/P-O/P 3KVDC		
	绝缘阻抗	I/P-O/P: 1000M Ohms / 500VDC / 25°C / 70% RH		
	绝缘容抗 (Typ.)	1500pF		
	电磁兼容发射	Parameter	Standard	Test Level / Note
		Conducted	BS EN/EN55032	Class A/B, 附加外部组件 (详见第6~7页)
		Radiated	BS EN/EN55032	
	电磁兼容抗扰度	Parameter	Standard	Test Level / Note
		ESD	BS EN/EN61000-4-2	Level 2, ±8KV air, ±6KV传导
		Radiated Susceptibility	BS EN/EN61000-4-3	Level 1, ±0.5KV
EFT/Bursts		BS EN/EN61000-4-4	Level 1, ±0.5KV 线-线	
Surge		BS EN/EN61000-4-5	Level 2, 10V(e.m.f)	
Conducted	BS EN/EN61000-4-6	10A/m		
铁路标准	EN50155 / IEC60571 including EN61373 for shock & vibration, EN50121-3-2 for EMC			
其它	MTBF	779Khrs MIL-HDBK-217F(25°C)		
	尺寸(L*W*H)	50.8*25.4*10.5mm (2*1*0.413 inch)		
	机壳材质	金属外壳		
	包装	F/G: 37.6g, H: 45g; 18pcs/管, 288pcs/16管/箱		
备注	<p>1. 如未特别说明, 所有规格参数均在正常输入(F:24Vdc, G:48Vdc, H:110Vdc)、额定负载、25°C 70%RH 环境温度下进行量测。</p> <p>2. 纹波和噪声测量方法: 使用一条12"双绞线, 同时终端要并联0.1uf和47uf的电容, 在20MHZ带宽下进行量测。</p> <p>3. 线性调整率测量方法: 在额定负载下从低电压到高电压。</p> <p>4. 负载调整率测量方法: 从额定负载的0%~100%。</p> <p>5. 电源应视为系统内元件的一部分, 电源需结合终端设备进行电磁兼容相关确认。有关EMC测试操作指导, 请参阅“组件电源供应器的EMI测试”。(在明纬网站http://www.meanwell.com)</p> <p>※ 产品免责声明: 详情请参阅http://www.meanwell.com.cn/serviceDisclaimer.aspx</p>			

外部输出调整

为了调整电压上升或下降，需要在调整引脚和-Vo之间连接调整电阻调整电压上升，或在调整引脚和+Vo之间连接调整电阻调整电压下降。输出电压调整范围为±10%。如下图1和2所示：

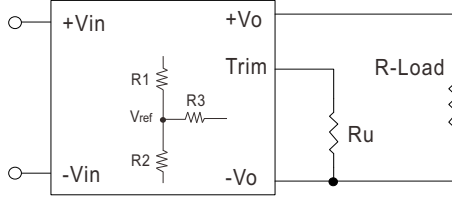


图1. 调整电压上升设置方法

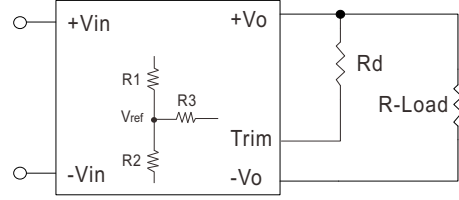


图2. 调整电压下降设置方法

1. Rtrim-up值设定如下：

$$R_{trim-up} = \frac{aR2}{R2-a} - R3, a = \frac{V_{ref}}{V_o'-V_{ref}} \times R1$$

例如，要将 5.0V 模块 (RSDW40F-05) 的输出电压调整 10% 至 5.5V，Rtrim-up 调整计算如下：

$$V_o' = 5.5V$$

$$V_{ref} = 1.24V$$

$$R1 = 15.47 K\Omega$$

$$R2 = 5.1 K\Omega$$

$$R3 = 33K\Omega$$

$$a = \frac{V_{ref}}{V_o'-V_{ref}} \times R1 = \frac{1.24}{5.5 - 1.24} \times 15.47 = 4.503$$

$$R_{trim-up} = \frac{aR2}{R2-a} - R3 = \frac{4.503 \times 5.1}{5.1 - 4.503} - 33 = \frac{22.9653}{0.597} - 33 = 5.476K\Omega$$

表 1 – Trim up 和 Trim down 电阻值

型号	Vout	Vref	R1	R2	R3
RSDW40F	3.3V	1.24V	8.5KΩ	5.1KΩ	27KΩ
	5V	1.24V	15.47KΩ	5.1KΩ	33KΩ
	12V	2.50V	12.62KΩ	3.3KΩ	22KΩ
	15V	2.50V	15.1KΩ	3KΩ	22KΩ
RSDW40G	3.3V	1.24V	8.5KΩ	5.1KΩ	27KΩ
	5V	1.24V	15.47KΩ	5.1KΩ	33KΩ
	12V	2.50V	12.62KΩ	3.3KΩ	22KΩ
	15V	2.50V	15.1KΩ	3KΩ	22KΩ
RSDW40H	5V	1.24V	15.47KΩ	5.1KΩ	30KΩ
	12V	2.50V	38KΩ	10KΩ	68KΩ
	24V	2.50V	86KΩ	10KΩ	76.8KΩ
	48V	2.50V	182KΩ	10KΩ	80.6KΩ

备注：

1. Rtrim-up, Rtrim-down 表示调整电阻，计算方式请看公式。

2. a & b: 用户定义参数，无实际含义。

3. Vo' 是目标微调电压。

4. R1, R2, R3 的阻值和 Vref 值请参照下表。

2. Rtrim-down值设定如下：

$$R_{trim-down} = \frac{bR1}{R1-b} - R3, b = \frac{V_o'-V_{ref}}{V_{ref}} \times R2$$

例如，要将 5.0V 模块 (RSDW40F-05) 的输出电压调整 10% 至 4.5V，Rtrim-down 调整计算如下：

$$V_o' = 4.5V$$

$$V_{ref} = 1.24V$$

$$R1 = 15.47 K\Omega$$

$$R2 = 5.1 K\Omega$$

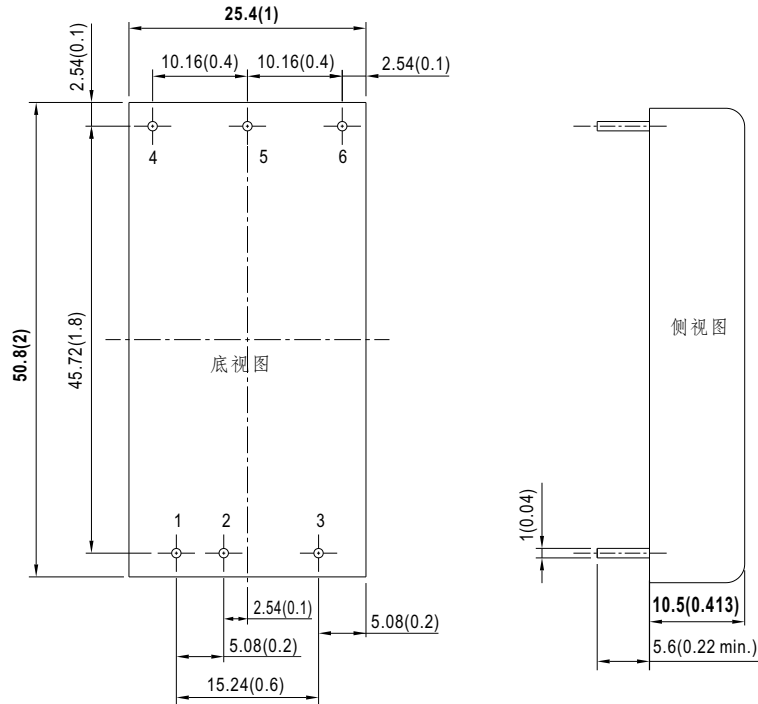
$$R3 = 33K\Omega$$

$$b = \frac{V_o'-V_{ref}}{V_{ref}} \times R2 = \frac{4.5 - 1.24}{1.24} \times 5.1 = 2.629 \times 5.1 = 13.408$$

$$R_{trim-down} = \frac{bR1}{R1-b} - R3 = \frac{13.408 \times 15.47}{15.47 - 13.408} - 33 = \frac{207.4217}{2.062} - 33 = 67.592K\Omega$$

■ 机构尺寸

- 所有尺寸单位为mm(inch)
- 误差: $x.xx \pm 0.35\text{mm} (x.xxx \pm 0.013")$
- Pin脚误差: $1 \pm 0.1\text{mm} (0.04" \pm 0.005")$

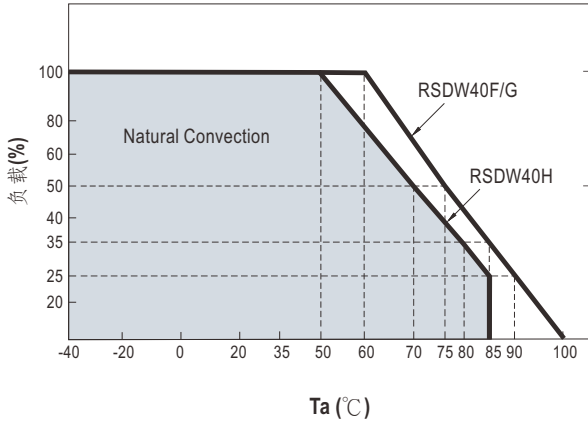


■ 引脚定义

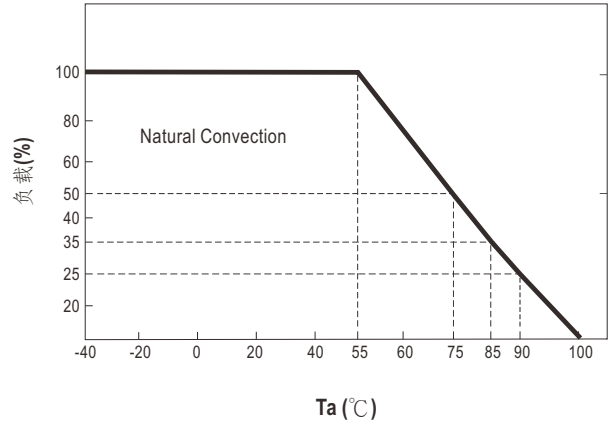
引脚脚位		
引脚编号	RSDW40 (单组输出)	RDDW40 (双组输出)
1	+Vin	+Vin
2	-Vin	-Vin
3	遥控开/关	遥控开/关
4	+Vout	+Vout
5	-Vout	Common
6	Trim	-Vout

降额曲线

RSDW40F/G/H (单组输出):



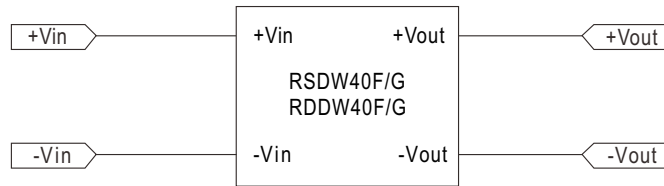
RDDW40F/G (双组输出):



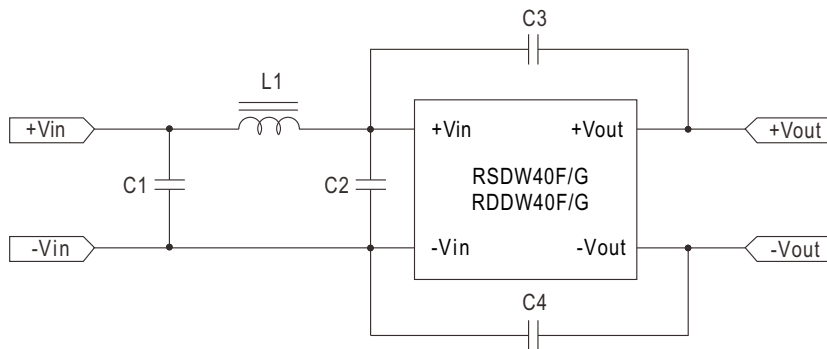
EMC 建议电路

F型(9~36Vin)和G型(18~75Vin):

※不附加零件的情况下可以符合BS EN/EN55032 辐射 Class A限值;



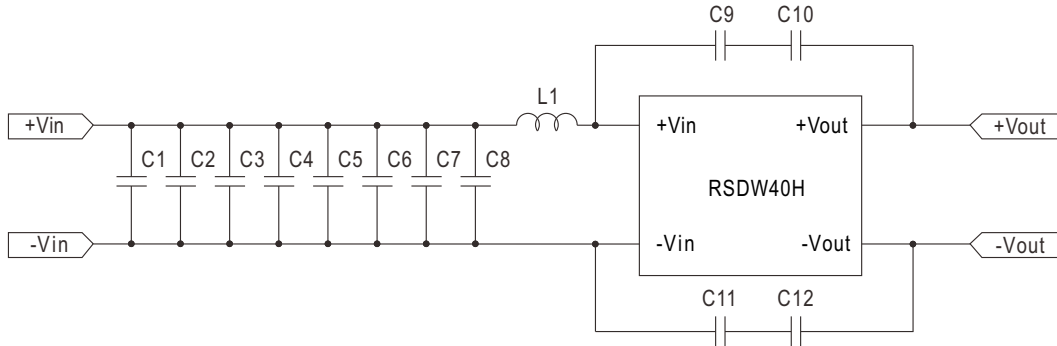
※如果要符合BS EN/EN55032 辐射 Class B限值, 需增加如下外部零件:



Model No.	C1	L1	C2	C3	C4
RSDW40F-03/05/12/15 RDDW40F-12/15	10 μ F	1.5 μ H	10 μ F	2200pF	2200pF
RSDW40G-03/05/12/15 RDDW40G-12/15	4.7 μ F	3.3 μ H	4.7 μ F	2200pF	2200pF

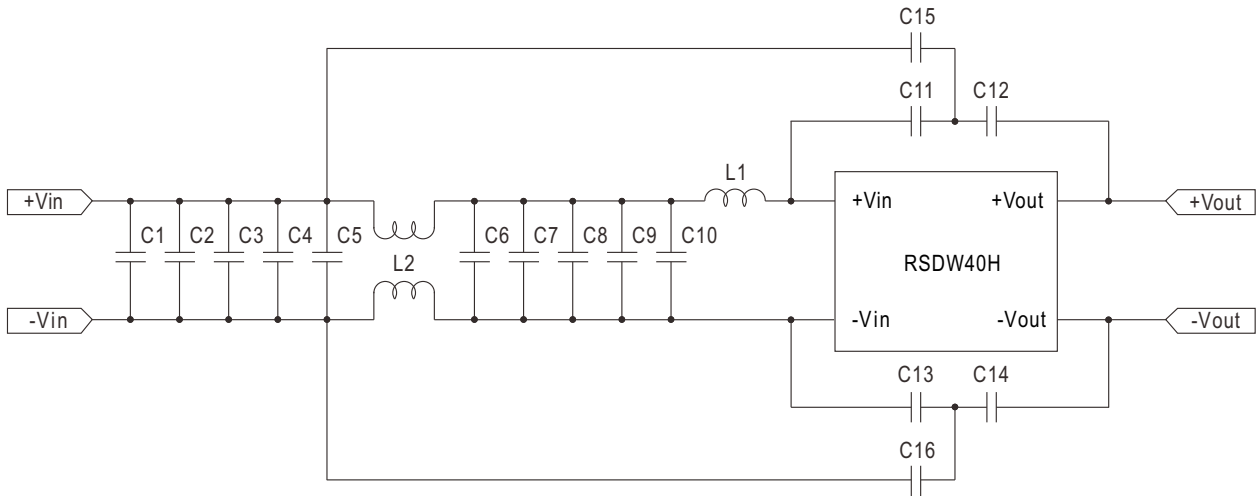
H型(40~160Vin):

※如果要符合BS EN/EN55032 Class A辐射，需增加如下外部零件:



Model No.	L1	C1	C2	C3	C4	C5	C6	C7	C8	C9	C10	C11	C12
RSDW40H-5/12/24/48	68 μ H	0.68 μ H	0.68 μ H	0.68 μ H	0.68 μ H	0.68 μ H	0.68 μ H	0.68 μ H	0.68 μ H	4700pF	4700pF	4700pF	4700pF

※如果要符合BS EN/EN55032 Class B辐射，需增加如下外部零件:



Model No.	L1	L2	C1	C2	C3	C4	C5	C6	C7	C8	C9	C10	C11	C12	C13	C14	C15	C16
RSDW40H-05/12	68 μ H	2.2mH	0.68 μ F	0.68 μ F	0.68 μ F	0.68 μ F	0.68 μ F	0.68 μ F	0.68 μ F	0.68 μ F	0.68 μ F	0.68 μ F	4700pF	4700pF	4700pF	4700pF	47pF	47pF
RSDW40H-24/48	68 μ H	2.2mH	0.68 μ F	0.68 μ F	0.68 μ F	0.68 μ F	0.68 μ F	0.68 μ F	0.68 μ F	0.68 μ F	0.68 μ F	0.68 μ F	4700pF	4700pF	4700pF	4700pF	33pF	33pF

■ 包装

套管包装 (标准)	RSDW40/RDDW40			
	每管最小 采购量(管)	每管重量 (毛重)	最大装箱数 /箱	每箱毛重
<p>Unit: mm</p> <p>套管样式</p> <p>外箱 L545 x W145 x H220</p>	18	730g	288	12.5Kg
	RSDW40H/RDDW40H			
	每管最小 采购量(管)	每管重量 (毛重)	最大装箱数 /箱	每箱毛重
	18	910g	288	15Kg

■ 安装手册

请查阅: <http://www.meanwell.com/manual.html>