

■ 特性

- SIP8封装具有行业标准引脚
- 2:1超宽输入范围
- 工作温度范围-40~+90°C
- 无需最小负载
- 效率高达89%
- 保护: 短路(连续)/过负载/低压输入
- 1.5KVDC输入/输出隔离
- 遥控开/关
- 9V模型可用(可选)
- 3年保固

■ 应用

- 电信/数据通信系统
- 无线网络
- 工业控制设施
- 仪器
- 分析仪
- 探测器
- 数据开关

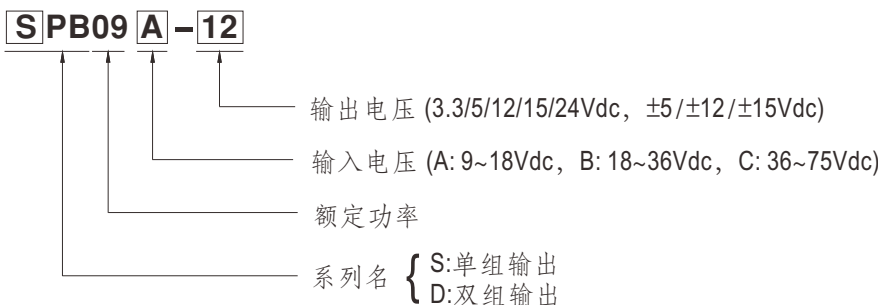
■ 全球交易品项识别码

MW搜寻: <http://www.meanwell.com.cn/serviceGTIN.aspx>

■ 描述

SPB09和DPB09系列是采用SIP8封装的9W隔离和稳压模块型DC-DC转换器。具有国际标准引脚, 效率高达89%, 宽温度工作范围-40~+90°C, 1.5KVDC I/P-O/P隔离电压, 连续短路保护等功能。该模块考虑不同的输入电压9~18V和18~36V和36~75V 2:1宽输入范围和各种输出电压, 3.3V/5V/12V/15V/24V单组输出和±5V/±12V/±15V双组输出, 适用于工业控制, 通信领域, 分布式电源架构等各种系统。

■ 型号编码





9W SIP封装DC-DC稳压转换器

SPB09 & DPB09系列

机型选择表

订单号	输入			输出		效率 (TYP.)	电容负载 (最大)
	输入电压 (范围)	输入电流		输出 电压	输出 电流		
		空载	满载				
SPB09A-03	12V (9 ~ 18V)	12mA	671mA	3.3V	0 ~ 2000mA	82%	1000μF
SPB09A-05		12mA	800mA	5V	0 ~ 1600mA	83%	1000μF
SPB09A-12		12mA	852mA	12V	0 ~ 750mA	88%	220μF
SPB09A-15		12mA	852mA	15V	0 ~ 600mA	88%	100μF
SPB09A-24		15mA	852mA	24V	0 ~ 375mA	88%	100μF
DPB09A-05		15mA	784mA	±5V	±0 ~ 800mA	85%	470μF
DPB09A-12		22mA	862mA	±12V	±0 ~ 375mA	88%	100μF
DPB09A-15		20mA	862mA	±15V	±0 ~ 300mA	88%	47μF
SPB09B-03		24V (18 ~ 36V)	6mA	335mA	3.3V	0 ~ 2000mA	82%
SPB09B-05	8mA		392mA	5V	0 ~ 1600mA	85%	1000μF
SPB09B-12	12mA		426mA	12V	0 ~ 750mA	88%	220μF
SPB09B-15	12mA		421mA	15V	0 ~ 600mA	89%	100μF
SPB09B-24	20mA		421mA	24V	0 ~ 375mA	89%	100μF
DPB09B-05	10mA		392mA	±5V	±0 ~ 800mA	85%	470μF
DPB09B-12	15mA		431mA	±12V	±0 ~ 375mA	87%	100μF
DPB09B-15	15mA		431mA	±15V	±0 ~ 300mA	87%	47μF
SPB09C-03	48V (36 ~ 75V)		5mA	168mA	3.3V	0 ~ 2000mA	82%
SPB09C-05		5mA	196mA	5V	0 ~ 1600mA	85%	1000μF
SPB09C-12		5mA	213mA	12V	0 ~ 750mA	88%	220μF
SPB09C-15		5mA	213mA	15V	0 ~ 600mA	88%	100μF
SPB09C-24		15mA	211mA	24V	0 ~ 375mA	89%	100μF
DPB09C-05		6mA	198mA	±5V	±0 ~ 800mA	84%	470μF
DPB09C-12		8mA	216mA	±12V	±0 ~ 375mA	87%	100μF
DPB09C-15		8mA	216mA	±15V	±0 ~ 300mA	87%	470μF

* 每路输出



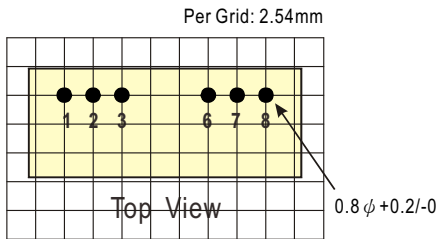
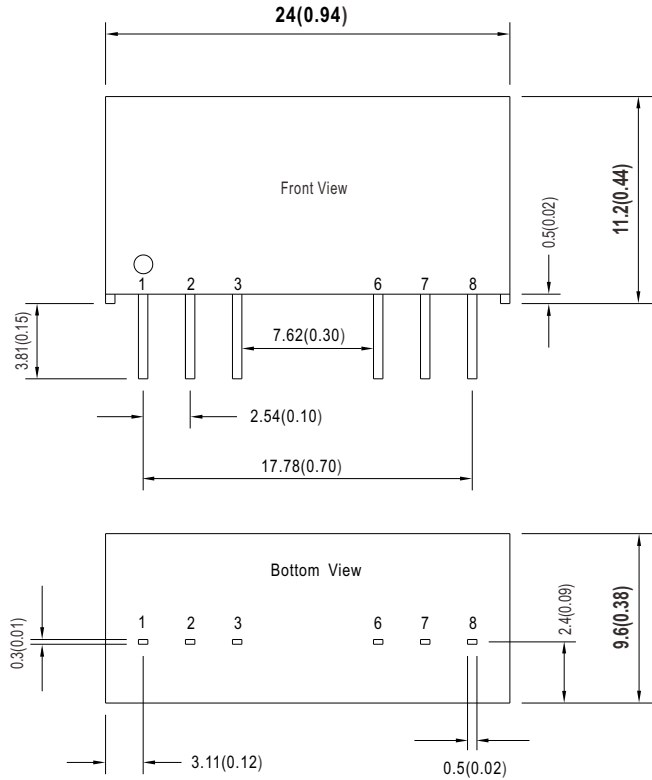
9W SIP封装DC-DC稳压转换器

SPB09 & DPB09系列

电气规格				
输入	电压范围	A: 9~18Vdc, B: 18~36Vdc, C: 36~75Vdc		
	滤波	内部电容器		
	保护	保险丝推荐, 12Vin机型: 2A慢熔型, 24Vin机型: 1A慢熔型, 48Vin机型: 600mA慢熔型		
输出	电压精度	±1.5%		
	额定功率	9W		
	纹波与噪声 <small>备注2</small>	100mVp-p		
	线性调整率 <small>备注3</small>	0.5%		
	负载调整率 <small>备注4</small>	单组输出机型: ±0.5%(3.3V输出机型为±1%), 双组输出机型: ±0.5%		
	开关工作频率 (Typ.)	400KHz		
保护	短路	保护模式: 连续, 自动恢复		
	过负载	120~250%额定输出功率	保护模式: 故障条件移除后可自动恢复	
功能	遥控	开机: R.C. ~ -Vin>2.5Vdc或开路; 关机: R.C. ~ -Vin<0.8Vdc或短路		
环境	冷却方式	自然风冷		
	工作温度	-40~+90°C (请参考负载减额曲线)		
	机壳温度	最高+115°C		
	工作湿度	20~90% RH, 无冷凝		
	储存温度、湿度	-40~+125°C, 10~95% RH无冷凝		
	温度系数	0.03% / °C (0~70°C)		
	焊接温度	1.5mm from case of 1~3sec./260°C max.		
	耐振动	10~500Hz, 2G 10分钟/周期, X、Y、Z轴各60分钟		
安规和电磁兼容 <small>(备注5)</small>	安全规范	EAC TP TC 020/2011 (EAC TP TC 004 for 48Vin type only) 认证通过		
	耐压	I/P-O/P: 1.5KVDC		
	绝缘阻抗	I/P-O/P: 100M Ohms / 500VDC / 25°C / 70% RH		
	绝缘容抗 (Typ.)	500pF		
	电磁兼容发射	参数	标准	测试等级/备注
		Conducted	BS EN/EN55032(CISPR32)	N/A
	电磁兼容抗扰度	Radiated	BS EN/EN55032(CISPR32)	Class A/B需外加零件
		参数	标准	测试等级/备注
		ESD	BS EN/EN61000-4-2	Level 3, ±8KV air, Level 2 ±4KV contact
		Radiated Susceptibility	BS EN/EN61000-4-3	Level 2, 3V/m
EFT/Bursts		BS EN/EN61000-4-4	Level 2, 0.5KV at power	
Surge		BS EN/EN61000-4-5	Level 2, 0.5KV Line-Line	
Conducted		BS EN/EN61000-4-6	Level 2, 3V(e.m.f.)	
Magnetic Field		BS EN/EN61000-4-8	Level 1, 1A/m	
其它	MTBF	275Khrs MIL-HDBK-217F(25°C)		
	尺寸(L*W*H)	24*9.6*11.2mm (0.94*0.38*0.44 inch)		
	机壳材质	绝缘黑色塑料(UL 94V-0级)		
	包装	5g; 21颗/管, 2100颗/100管/箱		
备注	<p>1. 如未特别说明, 所有规格参数均在正常输入(A:12Vdc, B:24Vdc, C:48Vdc)、额定负载、25°C 70%RH 环境温度下进行量测。</p> <p>2. 纹波和噪声测量方法: 使用一条12"双绞线, 同时终端要并联0.1uf和47uf的电容, 在20MHZ带宽下进行量测。</p> <p>3. 线性调整率测量方法: 在额定负载下从低电压到高电压。</p> <p>4. 负载调整率测量方法: 从额定负载的0%~100%。</p> <p>5. 电源应视为系统内元件的一部分, 电源需结合终端设备进行电磁兼容相关确认。有关EMC测试操作指导, 请参阅“组件电源供应器的EMI测试”。(在明纬网站http://www.meanwell.com)</p> <p>※ 产品免责声明: 详细请参阅http://www.meanwell.com.cn/serviceDisclaimer.aspx</p>			

■ 机构尺寸

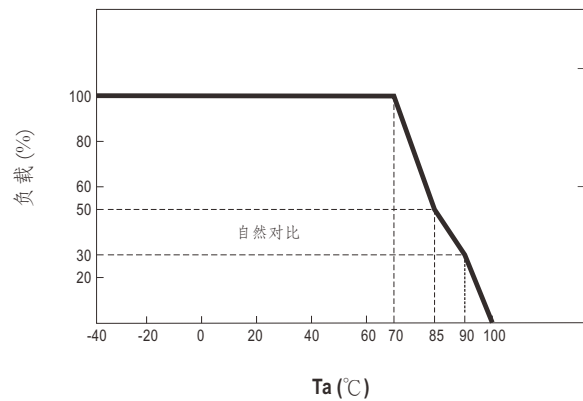
- 所有尺寸单位为mm(inch)
- 误差: $x.xx \pm 0.5mm(x.xx \pm 0.02")$
- 引脚尺寸为 $0.50 \times 0.30mm(0.02" \times 0.01")$
- Pin脚误差: $\pm 0.05mm(\pm 0.002")$



■ 引脚定义

引脚分配		
引脚编号.	SPB09 (单组输出)	DPB09 (双组输出)
1	-Vin	-Vin
2	+Vin	+Vin
3	R.C.	R.C.
6	+Vout	+Vout
7	-Vout	Common
8	N.C.	-Vout

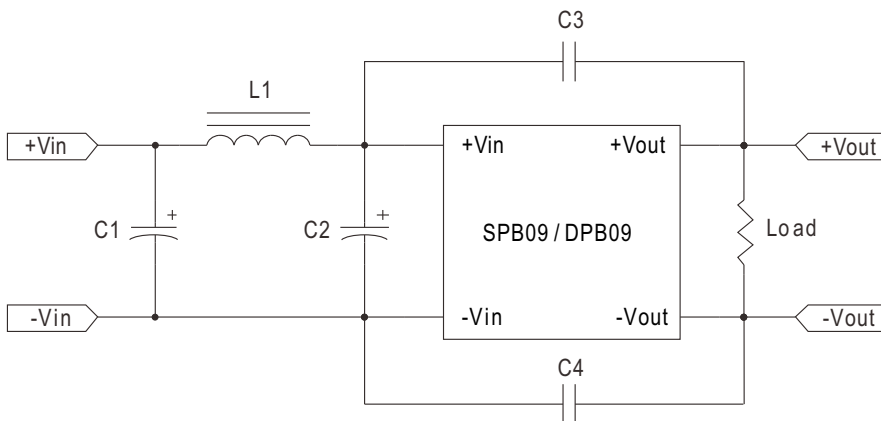
■ 降额曲线



■ 遥控开/关

遥控开/关控制			
输入控制	Pin3	常规控制	Pin1
电压控制		转换器关闭闲置电流10mA	10mA
开	>+2.5Vdc 或开路	逻辑兼容性	CMOS or Open
关	<+0.8Vdc 或跳线短至 Pin1		Collector TTL

■ EMC建议电路



No	BS EN/EN55032 Class A	BS EN/EN55032 Class B
C1	NC	2.2μF/100V
C2	2.2μF/100V	2.2μF/100V
C3	1000pF/2KV	1500pF/2KV
C4	1000pF/2KV	1500pF/2KV
L1	NC	10μH

■ 包装

套管包装 (标准)	每管最小 采购量(管)	每管重量 (毛重)	最大装箱数 /箱	每箱毛重
<p>Unit : mm</p> <p>套管样式</p> <p>外箱 L620 x W230 x H230</p>	21	125g	2100	13.3Kg

■ 安装手册

请查阅 : <http://www.meanwell.com/manual.html>